

Mönster

Stickad
Sjalkofta

m/virkad pälskant



Många färger

Stickad i en tråd Cosy och en tråd Soft Bamboo "fine".
Pälskant är virkad i Fur Lux.

Svårighetsgrad:



av 5

Rundsticka: 4,5 mm

Virknål: 5,5 - 6,0 mm

Virkefasthet:

19 m x 38 p = 10 x 10 cm

GARNÅTGÅNG

80 x 105 cm

One Size (S/M/L)

Cosy 600 g

Soft Bamboo "fine" 300 g

Fur Lux 200 g

Go handmade
kvalitetsdesign i en unik stil

www.gohandmade.dk
© 2022

Förslag på färgkombinationer



Cosy: Pastel Brown
SBF: Soft Green



Cosy: Sky blue
SBF: Light Grey



Cosy: Pastel Rose
SBF: Light Pink



Cosy: Sky Blue
SBF: Soft Green



Cosy: Hunting Green
SBF: Soft Green



Cosy: Pastel Brown
SBF: Nude Beige



Cosy: Grey
SBF: Light Pink



Cosy: Pastel Brown
SBF: Dark Grey



Cosy: Off White
SBF: Jeans Blue



Cosy: Off White
SBF: Light Pink



Cosy: Grey
SBF: Grey



Cosy: Hunting Green
SBF: Off White



Cosy: Pastel Rose
SBF: Light Grey



Cosy: Jeans Blue
SBF: Jeans Blue



Cosy: Off White
SBF: Off White

GARNÅTGÅNG

One Size (S/M/L)

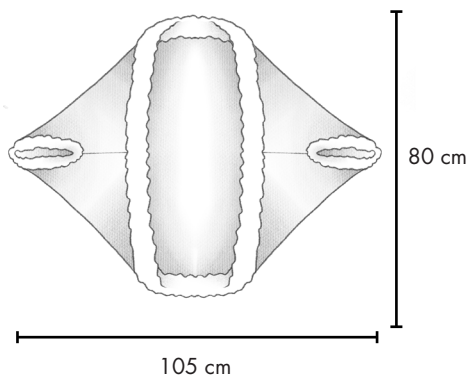
Cosy	600 g
Soft Bamboo "fine"	300 g
Fur Lux	200 g

Rundsticka: 4,5 mm
Virknål: 5,5 - 6,0 mm

Stickfasthet: 19 m x 38 p i slätstickning
p 4,5 mm = 10 x 10 cm

Angivna garmängder är vägledande.

! **Stickad i en tråd Cosy och en tråd Soft Bamboo "fine".**



FÖRKORTNINGAR OCH FÖRKLARINGAR

m	Maska
p	Pind(e)
r	Rät
fm	Fast maska

Cosy

Ett vidunderligt mjukt bomullsmixgarn med hög kvalitet.

Man kan säga att Cosygarnet har ett lite vintageaktigt uttryck - ett garn som både ger värme och som andas när man bär den.

60% Bomull/40% Akryl, 50 g/100 m.

Soft Bamboo "fine"

Tråden består av hela 70% bambu, som ger garnet den mjukaste känslan och en speciell lätthet. Behaglig mot huden, så det är även ett mycket barnvänligt garn.

70% Bambu/23% Bomull/7% Akryl, 50 g/180 m.

Fur Lux

Fur Lux är garanterat ett av de mjukaste och mest realistiska päseffekt garnerna som finns. Ett tjockt garn, som går fort att virka eller sticka med.

100% Polyester, 50 g/27 m.



Go handmade
kvalitetsdesign i en unik stil



1.



2.

17 cm

1. När grundstycket är färdigt, viks det på mitten.
2. Från de två sammanvikta hörnen mäts det 17cm upp, markera evt. med en markör. Sy ihop de två sidorna, 17 cm upp. Upprepa i andra sidan.
3. Den del som inte sys ihop, ger öppningen till ärmhålen.



3. Ärmhål
(ca 20,5 cm)

ca. 37,5 cm

TILLVÄGAGÅNGSSÄTT:

Ett enkelt och lätt mönster med räta maskor fram och tillbaka, hela tiden. De 190 maskor som läggs upp blir ca 100 cm på bredden och det stickas, i denna One Size storlek, i 75 cm. När stycket är färdigt, skall en bit på var sida sys ihop. Det utgör ärmhål. Till sist virkas en pälskant längs alla kanter.

GRUNDSTYCKET

Lägg löst upp 190 m.

Varv 1: Första m lyfts av rätt. Sticka r pinden ut.

Detta upprepas tills arbetet mäter 75 cm på längden.

Avmaska och fäst trådar. Arbetet mäter 100 x 75 cm.

ÄRMHÅL - ÖPPNINGAR

- 1.) Grundstycket viks på mitten, så det mäter 100 x 37,5 cm
- 2.) På den korta sidan sys arbetet ihop, från hörnet och 17 cm upp.
- 3.) Den del som inte sys ihop utgör ärmhål.

PÄLSKANTEN - 5 CM

Pälskanten är virkad på alla kanter med *Fur Lux garnet*, fem varv.

Börja på valfritt ställe.

- 1.) 1 fm i varannan m hela vägen runt. Var uppmärksam på att det virkas jämnt längs kanten.

2. - 5.) 1 fm i var m.

Avsluta med 1 smygmaska.

Önskas Sjalcoftan i andra storlekar än mönstrets mått, kan det korrigeras på följande sätt, större eller mindre:

**19 upplagda maskor blir 10 cm på bredden.
38 stickade varv blir 10 cm på längden.**



SE



Cosy & Soft Bamboo fine: Off White



Cosy & Soft Bamboo fine: Jeans Blue

SE

Brat at veta

Stickor storlek + fasthet

Stickerskor stickar väldigt olika, några stickar med stickor 2,0 mm och får samma storlek och kvalité på designen som en person som stickar med stickor 4,0 mm. Vi har erfårit detta från det team av stickerskor som jobbar med oss. Nyckeln till att sticka en specifik storlek är mer beroende på vilken stickstil/hur man håller stickorna/kunskap du har än att ha en viss storlek på stickan. Därför rekommenderar vi ett spann.



LOTT 611 2022

Go handmade
kvalitetsdesign i en unik stil