



Dolly Kjol

No. 1006-193-4474

Nivå: Nybörjare

Storlek: S, M, L

Virknål: 4 mm

Material: Synål, sax

Garn:

Pull Skein Cotton - Vit (01)

Cotton 8/4 Soft Print - China Blue (206)

Köp garnet här:

<http://shop.hobbii.se/dolly-kjol>

Hur mycket garn går det åt?

Jag har använt Hobbii Cotton 8/4 Soft Print i färgen China Blue som huvudfärg. Varje nystan är på 50 g med en löplängd på 170 m. Till ränderna har jag använt Hobbii Pull Skein i vit färg. Varje nystan väger 100 g med en löplängd på 340 m.

- **S** = 200 gram/680 m (3 China blue nystan, 1 vitt nystan)
- **M** = 230 gram/780 m (4 China blue nystan, 1 vitt nystan)
- **L** = 260 gram/884 m (4 China blue nystan, 1 vitt nystan)

Förkortningar:

- **lm** = luftmaska
- **fm** = fastmaska
- **st** = stolpe
- **M** = maska / maskor
-

Virkfasthet:

- **16 fm** = 10 cm
- **18 st** = 10 cm
- **9 varv stolpar** = 10 cm

Mönsterinformation:

1 lm och 2 lm på början av varven ersätter inte första fm/st.

Om designen

Den här Dolly kjolen är så gullig! Du kan använda den ihop med en t-shirt och sneakers för en sportig look eller ihop med [Kisa Tee](#) för ett helt annat uttryck. Designen på Dolly kjolen är superenkel och alla nybörjare kan virka den.

Man börjar med linningen och ökar maskor för att bilda kjolens form. Sen samlas änderna ihop och det virkas runt istället för fram och tillbaka, dock fortfarande på både rätsidan och avigsidan. Du kan virka kjolen i önskad längd genom att virka så många rader du vill.

Om garnet

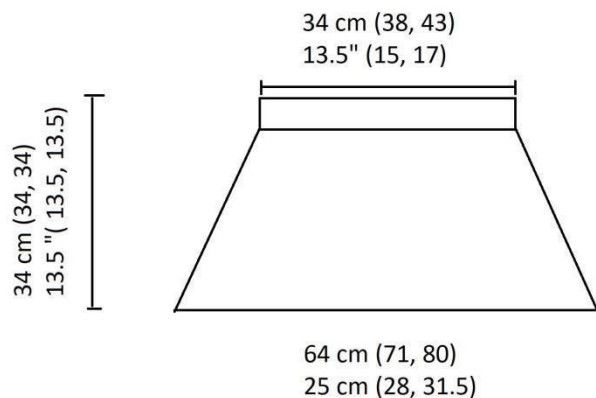
Till detta mönster har jag använt Hobbii Cotton 8/4 Soft Print og Hobbii Cotton Pull Skein, som är ett 100% bomullsgarn, men som är jättemjukt och faller snyggt – perfekt för ett projekt som denna kjolen.

Om maskorna

Vi använder fastmaskor för linningen och stolpar för resten av kjolen.

Färdiga mått

Detta mönster finns i tre olika storlekar, small till large. Kjolens längd är samma i alla storlekar men du kan lätt förlänga den om du vill genom att virka fler varv. Diagrammet nedan visar de färdiga mått.





Nu när alla detaljer är på plats, låt oss sätta igång att virka denna fina Dolly kjol:

Först luftmaskraden:

- **S** = 122 m
- **M** = 134 m
- **L** = 150 m

Varv 1: 1 lm, börja i första m och virka 1 fm i varje m varvet ut. 1 lm, vänd.

Varv 2: 1 fm i varje m varvet ut. 1 lm, vänd.

Varv 3-4: Upprepa Varv 2.

Varv 5: 1 fm i första 4 m, 2 lm, hoppa 2 m (knapphål), 1 fm i varje m varvet ut. 1 lm, vänd.

Varv 6-8: 1 fm i varje m varvet ut. 2 lm, vänd.

Varv 9: 2 st i varje m varvet ut. 2 lm, vänd.

Varv 10: 1 st i varje m.



På varv 11, samlas änderna ihop och det virkas runt. Samlingen blir på sidan av kjolan.

Varv 11

Cirkelns två ändrar överlappar varandra med 6 m.

3 sm, 2 lm, hoppa 3 m från ena sidan och virka nästa 3 m genom båda ändrar för att bilda en samling.

Fortsätt med 1 st i varje m. De sista 3 st virkas genom båda ändrar av linningen. Avsluta med 1 sm i första st.



Varv 12: 2 lm, 1 st i samma m, 1 st i varje m hela vägen runt. Avsluta med sm i första st.

Varv 13-23: Upprepa varv 12.

Varv 24-28: Byt till vitt garn och upprepa varv 12.



Varv 29-32: Byt till blått garn och upprepa varv 12.

Varv 33-36: Byt till vitt garn och upprepa varv 12.

Varv 37: Byt till blått garn och upprepa varv 12.

Efter 37 varv mäter Dolly kjolen 34 cm. Vill du gärna att kjolen ska vara längre kan du lätt virka några varv till.

Slutligen, fäst alla trådar och sy i en knapp.